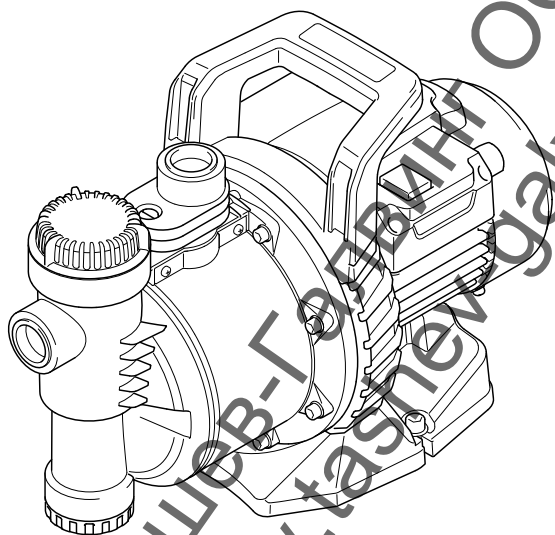


STANLEY®



SXGP900XFE

SXGP1300XFE

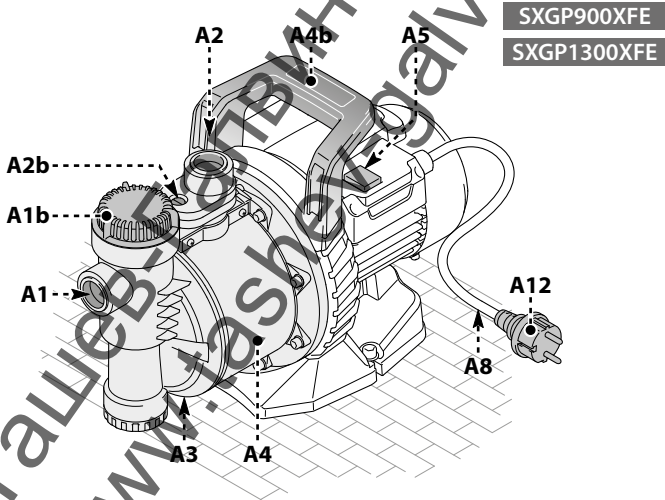
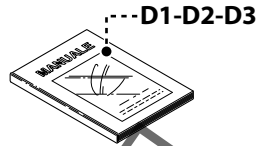
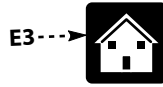
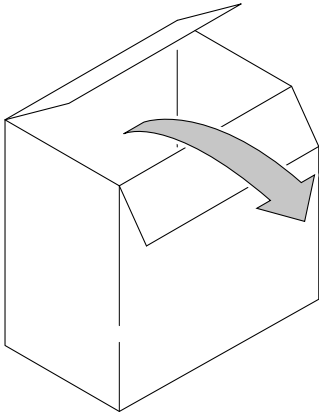


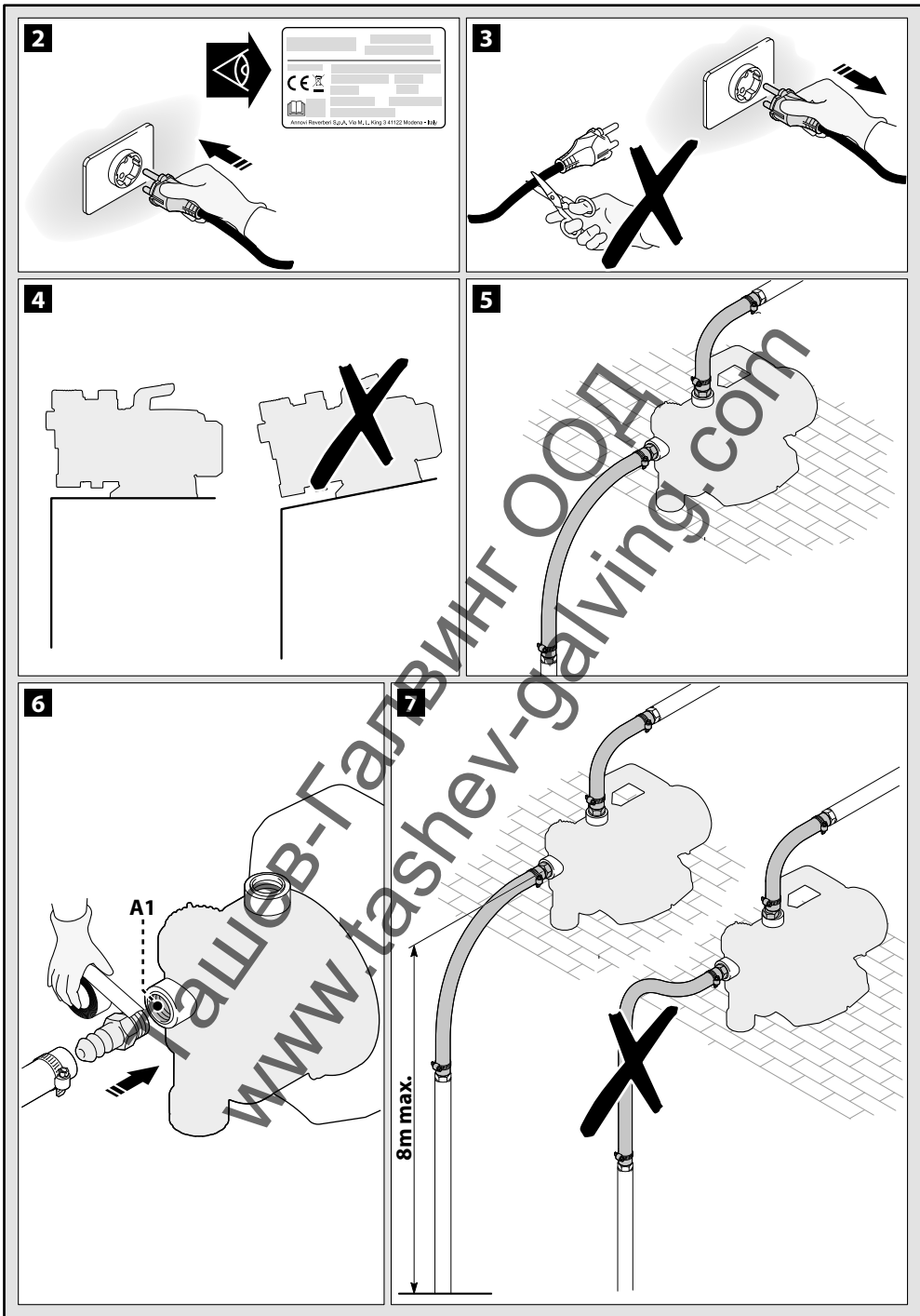
SXGP900XFE
SXGP1300XFE

EN	<p>Please read these instructions carefully before use. Please retain these instructions for future reference. <i>In case of problems or difficulties, please contact the consumer helpline: www.2helpu.com</i></p>	Page: 5-12
IT	<p>Leggere attentamente queste istruzioni prima dell'uso. Conservare queste istruzioni per future consultazioni. <i>In caso di problemi o difficoltà, contattate l'helpine consumatori: www.2helpu.com</i></p>	Pagina: 13-21
BG	<p>Прочетете внимателно тези указания преди употреба. Запазете тези указания за справка. <i>При проблеми или затруднения се обърнете към отдела за обслужване на клиентите: www.2helpu.com</i></p>	Страница: 22-31
CS	<p>Před použitím si pozorně přečtěte tento návod. Laskavě si uložte tento návod pro budoucí použití. <i>V případě jakýchkoli problémů nebo potíží laskavě kontaktujte linku pomoci zákazníkům: www.2helpu.com</i></p>	Strana: 32-39
DA	<p>Læs disse instruktioner omhyggeligt inden brug. Opbevar disse instruktioner til senere brug. <i>Prakt kundeservicetelefonen i tilfælde af problemer eller vanskeligheder: www.2helpu.com</i></p>	Side: 40-47
DE	<p>Lesen Sie bitte diese Bedienungsanleitung vor Gebrauch aufmerksam durch. <i>Bewahren Sie diese Bedienungsanleitung sorgfältig auf, damit Sie sie auch später zu Rate ziehen können. Wenden Sie sich im Falle von Problemen bitte an die Verbraucher-Hotline: www.2helpu.com</i></p>	Seite: 48-56
EL	<p>Διαβάστε προσεκτικά αυτές τις οδηγίες πριν από τη χρήση. Φυλάξτε αυτές τις οδηγίες για μελλοντικές αναφορές. <i>Σε περίπτωση προβλημάτων ή δυσκολιών, επικοινωνήστε με τη γραμμή helpline υποστήριξης καταναλωτών: www.2helpu.com</i></p>	Σελίδα: 57-66
ES	<p>Leer atentamente estas instrucciones antes de usar el equipo. Guardar estas instrucciones para poder consultarlas en el futuro. <i>En caso de problemas o dificultades, ponerse en contacto con el servicio de asistencia al cliente: www.2helpu.com</i></p>	Página: 67-75
ET	<p>Enne kasutamist lugege see juhend tähepanelikult läbi. Hoidke juhend hilisemaks kasutamiseks alles. <i>Probleemide või raskuste ilmnemisel pöörduge klienditoe poole: www.2helpu.com</i></p>	Lk: 76-83
FI	<p>Lue ohjeet huolellisesti ennen käyttöä. Säilytä ohjeet huolellisesti tulevaa käyttöä varten. <i>Jos kohtaat ongelmia, ota yhteyttä kuluttajien helpline-palveluun: www.2helpu.com</i></p>	Sivu: 84-91
FR	<p>Lire attentivement ces instructions avant emploi. Conserver ces instructions pour toute consultation à venir. <i>En cas de problèmes ou de difficultés, contacter l'assistance consommateur : www.2helpu.com</i></p>	Page : 92-100
HR	<p>Molimo vas da prije uporabe pažljivo pročitate ovaj priručnik. Sačuvajte ove upute za buduće korištenje. <i>Ako naiđete na kakve probleme ili poteškoće, molimo vas da se obratite službi za podršku korisnicima: www.2helpu.com</i></p>	Stranica: 101-108
HU	<p>A készülék használatba vétele előtt gondosan olvassa el az útmutatót. A későbbi hivatkozások érdekében őrizze meg az útmutatót. <i>Kérdés vagy probléma esetén forduljon ügyfélszolgálatunkhoz: www.2helpu.com</i></p>	109-116. oldal
LT	<p>Prieš pradėjami naudoti įrenginį, atidžiai perskaitykite šias instrukcijas. Išsaugokite šias instrukcijas, kad bet kada galėtumėte jas vėl perskaityti. <i>Jei kyla problemų arba sunkumų, kreipkitės į klientų pagalbos liniją: www.2helpu.com</i></p>	Puslapis: 117-124
LV	<p>Pirms lietošanas, lūdz, rūpīgi izlasiet šo pamācību. Lūdz, saglabājiet šos norādījumus turpmākai uztīņai. <i>Ja rodas kādas problēmas vai grūtības, lūdz, sazinieties ar klientu palīdzības dienestu: www.2helpu.com</i></p>	Lappuse: 125-132
NL	<p>Lees deze gebruiksaanwijzing vóór het gebruik aandachtig door. Bewaar deze gebruiksaanwijzing voor latere raadpleging. <i>Contacteer bij problemen of moeilijkheden de hulplijn voor de gebruikers: www.2helpu.com</i></p>	Pagina: 133-141
NO	<p>Les disse instruksjonene nøye før bruk. Ta vare på instruksjonene for senere bruk. <i>Ved problemer eller vanskeligheter, kontakt kundeservice: www.2helpu.com</i></p>	Side: 142-149
PL	<p>Przed użyciem należy uważnie przeczytać niniejszą instrukcję obsługi. Instrukcję należy zachować na przyszłość. <i>W razie jakichkolwiek problemów lub trudności można skontaktować się z działem pomocy technicznej pod adresem: www.2helpu.com</i></p>	Strona: 150-158
PT	<p>Leia atentamente estas instruções antes de utilizar o aparelho. Conserve estas instruções para consultas futuras. <i>Em caso de problemas ou dificuldades, contacte a helpline de atendimento aos consumidores: www.2helpu.com</i></p>	Página: 159-167
RO	<p>Vă rugăm să citiți cu atenție aceste instrucțiuni înainte de utilizare. Vă rugăm să păstrați aceste instrucțiuni pentru consultarea pe viitor. <i>În caz de probleme sau dificultăți, vă rugăm să contactați linia de asistență a clienților: www.2helpu.com</i></p>	Pagina: 168-175
RU	<p>Внимательно прочитайте эти инструкции до начала использования. Сохраните инструкции для пользования ими в будущем. <i>При появлении проблем или затруднений обращайтесь в отдел обслуживания клиентов: www.2helpu.com</i></p>	Страница: 176-185
SK	<p>Pred použitím si, prosím, pozorne prečítajte tento návod. Tento návod si odložte na použitie v budúcnosti. <i>Ak narazíte na akékoľvek problémy alebo ťažkosti, obráťte sa na linku pomoci pre zákazníkov: www.2helpu.com</i></p>	Strana: 186-193
SL	<p>Pred uporabo pazljivo preberite ta navodila. Ta navodila shranite za prihodnjo uporabo. <i>Če naletite na težave, se obrnite na službo za pomoč kupcem: www.2helpu.com</i></p>	Stran: 194-201
SV	<p>Läs bruksanvisningen noggrant före användning. Förvara bruksanvisningen för framtida bruk. <i>Vid ev. problem eller frågeställningar, kontakta kundtjänst på: www.2helpu.com</i></p>	Sid.: 202-209
TR	<p>Kullanmadan önce, bu talimatları dikkatlice okuyunuz. Bu talimatları, ileride danışmak için saklayınız. <i>Problem veya zorluk durumunda, tüketici yardım hattına başvurunuz: www.2helpu.com</i></p>	Sayfa: 210-217
UK	<p>Перед експлуатацією уважно прочитайте цю інструкцію. Зберігайте цю інструкцію для подальшого використання в довідкових цілях. У разі виникнення проблем або труднощів звертайтеся до нашої служби підтримки: www.2helpu.com</p>	Сторінки: 218-226



1





1 УКАЗАНИЯ ЗА БЕЗОПАСНОСТ


BG 1.1 Закупеният от Вас уред е произведен от един от водещите в Европа производители на битови и градински помпи. Нашите уреди не са предназначени да издържат натоварванията, типични за търговска или промишлена употреба или за непрекъсната експлоатация. За да извлечете максимума от Вашата помпа е необходимо да познавате и спазвате инструкциите, представени в това ръководство. По време на свързването, използването и обслужването на уреда вземете всички възможни предпазни мерки, за да осигурите своята собствена безопасност и тази на хората в непосредствена близост. Прочетете внимателно и спазвайте разпоредбите за безопасност; в противен случай можете да изложите на опасност здравето и безопасността си или да причините скъпо струваща повреда. Производителят не носи отговорност за повреди, предизвикани от неправилна употреба.


2 ЕТИКЕТИ ЗА БЕЗОПАСНОСТ/ИНФОРМАЦИЯ

2.1 Спазвайте препоръките върху етикетите, прикрепени към уреда. Проверете дали те са налични и четливи; в противен случай ги заменете с нови, поставени на същите места.

 **Предупреждение — Опасност**

 **Прочетете внимателно тези указания преди употреба.**

 **Символ E1.** Уредът не трябва да се изхвърля като битов отпадък; той може да се предаде на търговския представител при закупуването на нов уред. Електрическите и електронните части на уреда не трябва да се използват повторно по нерегламентиран начин, тъй като съдържат опасни за здравето вещества.

 **Символ E3.** Показва, че уредът е предназначен за битова употреба.



CE Символ CE. Показва, че уредът съответства на изискванията на съответните директиви на ЕС.

Позиции на превключвателя ON/OFF. Показва позициите включено/изключено (ON/OFF) на ключа за захранването.

I = включване ON

0 = изключване OFF



Гарантирано ниво на звукова мощност



Това изделие е от I изолационен клас.

Това означава, че има защитен заземяващ проводник (само ако символът фигурира върху уреда).



3 ПРАВИЛА ЗА БЕЗОПАСНОСТ/ОСТАТЪЧНИ РИСКОВЕ

3.1 МЕРКИ ЗА БЕЗОПАСНОСТ: НЕ ПРАВЕТЕ ТОВА

- 3.1.1 Опасност от нараняване!** НЕ допускате използване на уреда от деца, лица с намалени физически, сетивни или умствени способности, или лица без необходимия опит и познания. Не се допуска използване на уреда като играчка от деца. Почистването и потребителската поддръжка не трябва да се извършват от деца.
- 3.1.2 Опасност от експлозия или отравяне!** Никога не използвайте уреда с възпламеними, отровни или агресивни течности, както и с течности, чиито характеристики са несъвместими с правилната му експлоатация.
- 3.1.3 Опасност от нараняване!** Не насочвайте водната струя към хора или животни.
- 3.1.4 Опасност от електрически удар!** Не насочвайте водната струя към уреда, електрически части или други електрически устройства.
- 3.1.5 Опасност от късо съединение!** Никога не използвайте уреда на открито в дъждовно време. Това не се отнася за потопяеми помпи, които могат да бъдат използвани по време на дъжд; независимо от това е необходимо да се вземат мерки щепселът (A12) и всякакви използвани удължаващи кабели да бъдат защитени от водни пръски или потапяне.
- 3.1.6 Опасност от нараняване!** Не допускате използване на уреда от деца, лица с намалени физически, сетивни или умствени способности или неотренирани лица.
- 3.1.7 Опасност от електрически удар!** Не докосвайте щепсела (A12) и/или контакта с мокри ръце.
- 3.1.8 Опасност от електрически удар и късо съединение!** Ако електрическият кабел (A8) е повреден, той трябва да се смени от производителя, някой от упълномощените от него сервизни центрове или друго квалифицирано лице, за избягване на опасности.
- 3.1.9 Опасност от експлозия!** Не използвайте уреда, ако смукателният или напорният маркучи са повредени.
- 3.1.10 Опасност от нараняване!** Поставете уреда в стабилна позиция; когато използвате уреда в близост до плувни басейни, градински езера или други водни площи на открито, го дръжте на най-малко 2 m от края на водата и не допускате падане във водата или намокряне. Това не се отнася за потопяемите помпи, тъй като те се използват потопени във вода.
- 3.1.11 Опасност от нараняване!** Проверете дали уредът има идентификационна табелка, съдържаща неговите технически характеристики; свържете се с Вашия търговски представител, ако такава липсва. Уреди без идентификационна табелка не трябва да се използват, защото не могат да бъдат идентифицирани и могат да бъдат опасни.



- 3.1.12 Опасност от експлозия!** Не се допуска регулиране на управляващи клапани и вентили за безопасност, както и други устройства за безопасност, или промяна на техните настройки.
- 3.1.13 Опасност от изгаряне!** При повреда на превключвателя за налягане или прекъсване на водозахранването, водата, останала във вътрешността на тялото на помпата (A4) може да прегрее и да предизвика изгаряне, когато бъде освободена.
- 3.1.14 Опасност от нараняване!** Не използвайте уреда без надзор, има опасност от авария.
- 3.1.15 Опасност от късо съединение!** Не премествайте уреда като го дърпате за щепсела (A12), за захранващия кабел (A8) или за други съединения; използвайте ръкохватката (A4b).
- 3.1.16 Опасност от експлозия!** Не допускайте превозни средства да минават през смукателния или напорния маркуч. Не теглете и не транспортирайте уреда като го теглите за смукателния или напорния маркуч.
- 3.1.17 Опасност от нараняване!** Не използвайте уреда, когато хора или домашни любимци са в течността, която се изпомпва или има опасност да влязат в контакт с нея.

3.2 МЕРКИ ЗА БЕЗОПАСНОСТ: ЗАДЪЛЖЕНИЯ ЗА БЕЗОПАСНОСТ

- 3.2.1 Опасност от късо съединение!** Всички електрически проводници трябва да бъдат защитени от водни пръски.
- 3.2.2 Опасност от електрически удар!** Свързвайте уреда към източник на електрически ток, отговарящ на съответните стандарти (IEC 60364-1), по време на пускане в действие уредът може да предизвика смущения в електрическата система. Свързвайте уреда само към контакти, съоръжени с устройство за защита от късо съединение към земята, с номинална стойност 30 mA или по-малко. Използвайте само електрически проводници, отговарящи на съответните регламенти, одобрени за използване на открито, с напречно сечение най-малко равно на това на захранващия кабел на уреда. Захранващи кабели, навити на макари, трябва да бъдат напълно размотани.
- 3.2.3 Опасност!** Уредът никога не трябва да работи на сухо; винаги напълвайте тялото на помпата (A4) с вода преди да я пуснете в действие. Дори и кратък период на работа на помпата без вода може да я повреди.
- 3.2.4 Опасност от неволно включване!** Винаги изключвайте щепсела (A12) от контакта, преди да работите по уреда.
- 3.2.5 Опасност!** За гарантиране безопасността на уреда, максималната температура на изпомпваната течност не трябва да превишава 35 °C. Температурата на околната среда не трябва да спада под +5 °C.



- 3.2.6 Опасност!** Уредът не е предназначен за изпомпване на вода с питейно качество или вода за консумация от хора. Изпомпваната вода може да е замърсена от течове на смазка.
- 3.2.7 Опасност от нараняване!** Поддръжката и/или ремонтът на електрическите компоненти на уреда трябва да се извършват от квалифициран персонал.
- BG 3.2.8 Опасност от нараняване!** Преди разединяване на маркуча от уреда, освободете остатъчното налягане; за да направите това, изключете уреда от електрозахранването и отворете изпускателния отвор.
- 3.2.9 Опасност от нараняване!** Преди употреба и на редовни интервали проверявайте принадлежностите и компонентите на уреда за признаци за повреда и/или износване.

Ташев-Галвинг ООД
www.tashev-galving.com



4 ОБЩА ИНФОРМАЦИЯ

4.1 Използване на ръководството

Това ръководство е неделима част от уреда и трябва да се пази за справки. Прочетете го внимателно преди да монтирате или да използвате уреда. Ако уредът не се продава, продавачът трябва да предаде това ръководство заедно с уреда на новия собственик. Преди пускане на уреда в експлоатация вземете мерки всеки от потребителите да има достъп до ръководството и да се запознае с мерките за безопасност и инструкциите за работа.

4.2 Доставка

Уредът се доставя в картонена кутия.

Комплектът на доставката е показан на фиг. 1.

4.2.1 Информационни материали, предоставяни заедно с уреда

- D1 Ръководство за експлоатация и техническо обслужване
- D2 Указания за безопасност
- D3 Гаранционни условия

4.3 Депониране на опаковката

Опаковъчните материали не замърсяват околната среда, но въпреки това трябва да се рециклират или депонират в съответствие с действащото законодателство на страната, в която се използва уредът.

5 ТЕХНИЧЕСКА ИНФОРМАЦИЯ

5.1 Предназначение

Уредът е предназначен за изпомпване на чиста вода от кладенци или резервоари с дъждовна вода за градински работи, или вода за битови цели в системи за водоснабдяване; тези уреди не могат да се използват за изпомпване на питейна вода. Замърсяванията, пясъкът и утайките са абразивни и могат да повредят ротора на помпата. Монтирайте подходящи филтри за улавяне на такива частици, преди да попаднат в помпата. Химично агресивни вещества в изпомпваната течност са в състояние да повредят помпата.

Минимално допустимият часов дебит е 80 l/h (1,3 l/min). Тези уреди не са подходящи за системи за капково напояване, тъй като в тях дебитът на водата е твърде нисък, което означава, че изпомпваната течност няма да може да охладя уреда в необходимата степен.

Уредът трябва да бъде монтиран в сухо, добре проветрено помещение, защитен от замръзване и климатични въздействия, с температура на околната среда не превишаваща 35 °C. Той никога не трябва да се монтира или използва по време на дъжд, във влажни помещения или в кладенци.

Уредът съответства на стандартите на ЕС EN 60335-2-41.

5.2 Неправилна употреба

Забранява се използване на уреда от лица без необходимите умения или от такива, които не са прочели и усвоили инструкциите в ръководството.

Забранява се захранване на уреда със запалими, експлозивни, токсични или химично агресивни течности.

Използването на уреда в потенциално възпламенима или експлозивна атмосфера е забранено.

Забранени са всякакви изменения на уреда. Всякакви изменения по уреда анулират и обезсилват гаранцията и освобождават производителя от всякаква отговорност по смисъла на гражданските и наказателни закони.

Вещества за шлайфане и полиране, или други вещества, способни да атакуват използваните материали, могат да повредят уреда. Тези уреди не са подходящи за изпомпване на течности, съдържащи абразивни пясъци, глина или кал. Тези уреди са подходящи за изпомпване на вода за санитарни цели, но не и за питейна вода!

С уредите не могат да се изпомпват фекални субстанции.

Уредите са неподходящи за използване като помпи за фонтани, като филтър-помпи за градински езера или за непрекъсната експлоатация (напр. непрекъсната рецикулация на вода във филтриращи системи за плувни басейни или промишлена употреба).

Не работете с уреда без вода и не изпомпвайте течности при затворен кран!

5.3 Основни компоненти (фиг. 1)

- A1 Смукателен фитинг с резба
- A1b Вграден предварителен филтър (тако е монтиран)
- A2 Напорен фитинг с резба
- A2b Капачка на филтъра (ако е монтирана)
- A3 Пробка за източване (ако е монтирана)
- A4 Тяло на помпата
- A4b Дръжка
- A5 Ключ ВКЛ./ИЗКЛ.
- A6 Захранващ кабел
- A12 Щепсел

6 МОНТИРАНЕ

⚠ Предупреждение — опасност!

Всички операции по монтажа и сглобяването трябва да се изпълняват, докато уредът е изключен от мрежовото захранване (фиг. 3).

⚠ Предупреждение — опасност!

Преди употреба винаги извършвайте визуална проверка на уреда за повреди като обърнете особено внимание на щепсела (A12) и захранващия кабел (A8). Не се допуска използване на повреден уред; в случай на повреда, уредът трябва да бъде проверен в сервизен център или правоспособен електротехник.

⚠ Предупреждение — опасност!

Ако захранващият кабел (A8) е отрязан, това анулира и обезсилва гаранцията, а по време на ремонта трябва да бъде поставен оригинален захранващ кабел (A8) за сметка на потребителя (дори в случай на ремонт по време на гаранцията). При необходимост от удължаване на захранващия кабел (A8) да се използва кабел с напречно сечение, най-малко равно на сечението на оригиналния захранващ кабел (A8). Никога не повдигайте уреда или не изключвайте щепсела (A12) от контакта като го телтите за захранващия кабел (A8).

6.1 Сглобяване на уреда

Преди въвеждане на уреда в експлоатация е необходимо да се свържат смукателният и напорният маркучи. Поставете уреда в стабилно положение върху плоска повърхност, на място, защитено от намокряне (фиг. 4).

За предотвратяване преноса на вибрации към тръбопроводи или стени и за поглъщане на вибрациите разположете уреда върху гумена подложка и използвайте дължини на маркучи (устойчиви към засмукване и налягане) непосредствено преди и след помпата (фиг. 5).

6.2 Прикрепване на смукателния маркуч

Смукателният маркуч пренася водата от точката на засмукване до уреда. Свържете смукателния маркуч към фитинга с резба (A1). Проверете дали връзката на смукателния маркуч е херметична, тъй като всякакви течове биха могли да понижат дебита на помпата и дори напълно да възпрепятстват засмукването на вода. Смукателният маркуч трябва да е с диаметър най-малко 25 mm и устойчив на смазване и вакуум. Препоръчва се използване на смукателен маркуч с дънен обратен клапан. За осигуряване на херметична връзка, използвайте тефлонова лента (12-15 слоя) (фиг. 6). Уверете се, че в точката на засмукване има достатъчно вода и че зоната на засмукване на смукателния маркуч остава постоянно под нивото на водата.

Тъй като максималната височина на засмукване на самозасмукващите помпи е 8 m, уредът не трябва да бъде на повече от 8 m над нивото на водата в точката на засмукване. За да се предотврати образуване на мехурчета в маркуча, които могат да влошат работата на помпата, хоризонталната част на смукателния маркуч трябва постепенно да се издига към смукателната точка на уреда (фиг. 7).

Между смукателния маркуч и смукателния фитинг (A1) трябва да се монтира предварителен филтър, освен ако уредът разполага с вграден предварителен филтър (A1b).

6.3 Напълване на уреда

Преди поставяне на напорния маркуч, напълнете изцяло тялото на помпата (A4) и смукателния маркуч с вода през фитинга от напорната страна (A2). Помпата може да бъде напълнена и през капачката за пълнене (A2b), ако има (фиг. 8).

По време на пълнене на тялото на помпата (A4) се образуват мехурчета, които трябва да бъдат освободени посредством леко накланяне на уреда в различни посоки. Напълнете отново и повторете тази процедура, докато нивото на водата достигне непосредствено под отвора за пълнене.

Ако уредът е съоръжен с вграден предварителен филтър, през капачката на филтъра трябва да бъде добавено допълнително количество вода (A1b). Отворете капачката, напълнете с вода до ръба и завийте обратно капачката на ръка (фиг. 8).

6.4 Прикрепване на напорния маркуч

Фитингът за напорната тръба е разположен от горната страна на уреда (A2). Маркучът трябва да бъде свързан към маркуч или тръба с възможно най-голям диаметър (поне 19 mm). По-малки диаметри драстично намаляват дебита на уреда. За осигуряване на херметична връзка, използвайте тефлонова лента (12-15 слоя) (фиг. 9).

6.5 Мерки за безопасност

Потребителят трябва да вземе подходящи мерки за предотвратяване на повреди, възникнали от наводняване на помещения или други последици, в случай на повреда на уреда и външни компоненти (напр. с монтиране на верига за защита срещу наводняване, алармена система, резервна помпа, събирателен резервоар или подобни функции), които да бъдат свързани към отделна, безопасна електрическа верига. Мерките за безопасност трябва да отговарят на специфичните условия за употреба и да са в състояние да намалят и/или предотвратят повреди, предизвикани от течове на вода.

Потребителят трябва също да монтира предпазител срещу пръски, за да се предотврати нанасяне щети при повреждане на помпата. За своевременно отвеждане на течове на вода от пода е необходимо да се монтира резервна помпа или да се осигури подава канализация. Като алтернатива може да се монтира алармена система за задействане на аларма и/или аварияен изключвател за уреда и водозахранването в случай на теч, преди да настъпят повреди на оборудване или имущество.

Препоръчва се и повдигане на цялото оборудване за монтиране на уреда на 5-10 cm над пода, така че разлята вода да не предизвика непосредствени проблеми. Производителят не носи отговорност за повреди, предизвикани от неспазване на тази препоръка.

Предупреждение — опасност! Работа на сухо

Ако уредът бъде оставен да работи в продължение на 5 минути със затворен смукателен морт за вода, той може да се повреди поради преизряване. Изключете уреда, ако нормалният поток на вода е възпрепятстван.

Работа на сухо ще повреди необратимо уреда, ето защо никога не допускайте работа на сухо за повече от 10 секунди.

7. НАСТРОЙКИ

7.1 Предварителни настройки

Нашите уреди са настроени фабрично и потребителят не трябва да променя тези настройки.

8 ПУСКАНЕ В ДЕЙСТВИЕ

Предупреждение — опасност!

Всички операции по монтажа и съобяването трябва да се изпълняват, докато уредът е изключен от мрежовото захранване (фиг. 3).

8.1 Пускане в действие

След свързване на всички тръби и тялото на помпата (A4) е пълно с вода, може да включите щепсела (A12) и превключите ключа за захранването ON/OFF (A5) в позиция ON (включено). По време на етапа на заливане, напорната тръба трябва да бъде отворена, за да може въздухът в системата да излезе и да стане възможно повишаване на налягането на водата. Ако смукателният маркуч не е напълно пълен с вода, е възможно да отнеме до 7 минути преди уредът да достигне пълна работоспособност. Ако след изтичане на максималното време за заливане, водата не е под налягане, изключете уреда и продължете, както е описано в плана за отстраняване на неизправности (глава 11).

8.2 Техническа информация

Обявените стойности за номинален дебит на уреда са максимални и се понижават при използване на външни компоненти (напр. напорен маркуч, колена, предварителен филтър и др.). Това трябва да се има предвид при подбора на уред. Действителният дебит за специфичните условия на монтиране са обявени в графиката за дебит (фиг. 11).

9 ПОДДРЪЖКА

Предупреждение — опасност!

Преди всички операции по поддръжката и/или по време на отстраняване на неизправности, изключвайте захранващия кабел (A8) от контакта.

9.1 Почистване на филтрите

Редовно почиствайте предварителния филтър (ако е монтиран, A1b) и/или го проверете дали не е замърсен (фиг. 10). Промийте филтърното отделение с чиста вода.

10 СЪХРАНЕНИЕ

Предупреждение — опасност!

Преди всички операции по поддръжката и/или по време на отстраняване на неизправности, изключвайте захранващия кабел (A8) от контакта.

От особена важност е уредът да бъде защитен от замръзване, а в случай на температури +5 °C или по-ниски, той трябва да бъде демонтиран и съхраняван на сухо място, защитено от замръзване. След разединяване на смукателния и напорен маркучи, наклонете уреда, за да отцедите цялата вода от тялото на помпата (A4) през смукателния фитинг (A1). За изпразване на тялото на помпата (A4) обърнете уреда обратно и източете водата пред напорния фитинг (A2).

Ташев-Галвинг ООД
www.tashev-galving.com

BG

11 ОТСТРАНЯВАНЕ НА НЕИЗПРАВНОСТИ

Проблеми	Вероятни причини	Мерки, които трябва да предприемете
Моторът работи, но уредът не засмуква вода	1) Преди пускане в действие тялото на помпата (A4) не е напълнено с вода.	1) Напълнете тялото на помпата с вода (A4, виж т. 6.3).
	2) Смукателният маркуч не е херметично уплътнен.	2) Проверете дали са използвани правилните принадлежности. Проверете херметичността на смукателния маркуч, използвайте тефлонова лента върху резбите.
	3) Задръстване на мрежестия филтър на дънния смукателен клапан.	3) Почистете мрежестия филтър на дънния смукателен клапан.
	4) Въздухът в напорната страна не може да излезе, тъй като смукателният порт е затворен.	4) По време на заливане, отворете смукателните точки (крана за захранване с вода, маркучи за вода).
	5) Не е изчакано достатъчно време.	5) Напълнете изцяло смукателния маркуч с вода и изчакайте до 7 минути след стартиране на уреда.
	6) Прекомерна височина на засмукване.	6) Намалете височината на засмукване (макс. 8 m).
	7) Смукателният маркуч не е потопен във водата.	7) Проверете нивото на водата в кладенеца или водоема и ако е възможно, удължете смукателния маркуч.
Моторът не стартира	1) Няма мрежово захранване.	1) Проверете напрежението, включете щепсела (A12).
Недостатъчен дебит на вода	1) Прекомерна височина на засмукване и/или напор.	1) Прекомерна височина на засмукване и напор или външни елементи, намаляващи дебитът. Това не е повреда.
	2) Задръстване на мрежестия филтър на дънния смукателен клапан.	2) Почистете мрежестия смукателен филтър.
	3) Водното ниво в точката на засмукване пада твърде бързо.	3) Потопете дънния клапан по-дълбоко във водата.
	4) Дебитът на уреда е намален вследствие на засмукана пръст във водата.	4) Почистете тялото на помпата (A4) като насочите струя вода през смукателния фитинг (A1) и напорния фитинг (A2) и, ако е необходимо, възложете проверката на уреда на сервизен център. Използвайте предварителен филтър, ако уредът не е с вграден такъв (A1b).
Термостатът изключва уреда	1) Претоварване на мотора вследствие на триене между замърсяващи частици и ротора. Работа на сухо или недостатъчен въртен дебит на водата	1) Почистете тялото на помпата (A4) като насочите струя вода през напорния фитинг (A2), оставете термостатът да се охлади за около 1 час и, ако е необходимо, възложете проверката на уреда на сервизен център.
	2) Работа на сухо.	2) Проверете дали има снабдяване с вода, оставете термостата да се охлади за около 1 час и, ако е необходимо, възложете проверката на уреда на сервизен център.

(*) Ако двигателят спре и не може да се рестартира по време на работа, се свържете със Сервизния център.

ГАРАНЦИЯ

Гаранциите на устройствата, свързани с уредите, описани в това ръководство, са в сила само при спазване на всички включени препоръки, особено тези, свързани с употребата, монтирането и експлоатацията.

Ние предоставяме гаранция в рамките на 24 месеца (12 месеца за професионални продажби) от датата на покупка на описания продукт, обхващаща всички дефекти по вина на използвани материали и производство, в съответствие с текущото законодателство. Претенции за сервиз по силата на гаранцията трябва да бъдат придружени от оригинал на доказателство за покупка.

Гаранцията не обхваща разходите за демонтаж и монтаж на върхосния уред на мястото на употреба, пънните разходи от и до мястото, използвано от ремонтния персонал или транспортни разходи.

Претенции, възникнали вследствие на неправилно монтиране или експлоатация в неподходящи условия за употреба, небрежност, търговска употреба или неправилно извършени ремонти, не се обхващат от гаранцията и за тях не се поема отговорност; нормалното износване и амортизация също са изключени от гаранцията.

Възникналите вследствие на това разходи и по-специално разходите за инспекция и транспорт, са за сметка на изпращача и/или оператора на уреда. Това особено се отнася за случаите, когато е подадена гаранционна претенция, но е установено, че уредът работи нормално и е в изправност, или проблемът не се дължи на дефекти по вина на използваните материали и производството.

Преди връщането му на потребителя всеки продукт преминава строга техническа проверка. Гаранционните ремонти се извършват само в някои от нашите сервизни центрове или в упълномощен сервиз. Опита за ремонт от страна на потребителя или неупълномощени трети страни по време на гаранцията, водят до анулиране на правото на гаранция.

Отрязването на захранващия щепсел и/или свързване на захранващия кабел на късо, водят до анулиране на правото на гаранция.

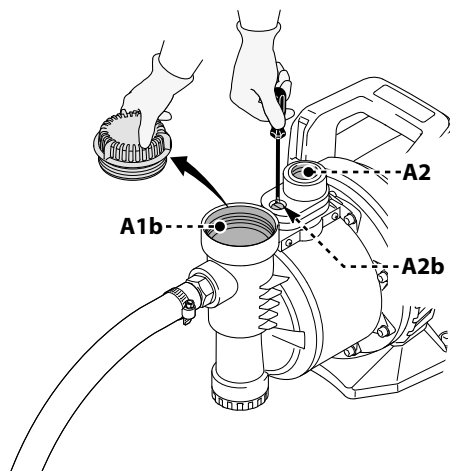
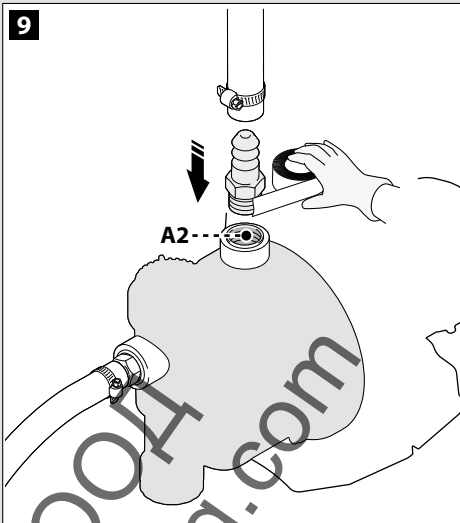
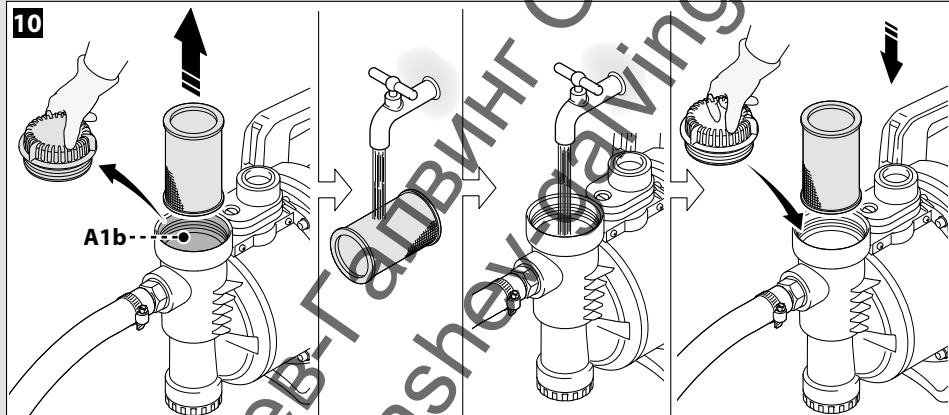
Работи, извършени от нас по време на гаранцията, не водят до удължаване на продължителността на гаранцията или определяне на нов гаранционен срок за заменените или ремонтирани части. Изключени са всички допълнителни права, включително правото на отстъпки, промени или компенсация, или последващи щети от всякакъв вид.

В случай на неизправност, осъществете контакт с търговеца, от когото сте закупили продукта, като покажете доказателство за покупката.

Технически данни	Единица	SXGP900XFE	SXGP1300XFE
Напрежение	V/Hz	230 V ~ 50 Hz	230 V ~ 50 Hz
Мощност	W	900	1300
Макс. напор (H_{max})	m	42	50
Макс. дебит (Q_{max})	l/h	3600	4500
Максимална температура на водата (T_{max})	°C	35	35
Максимална височина на засмукване	m	8	8
Макс. размер на частиците	Ø mm	0	0
Клас на защита	-	⊕	⊕
Изолация на двигателя	-	Клас В	Клас В
Защита на мотора	-	IPX4	IPX4
Ниво на звукова мощност L_{WA} (EN ISO 3744)	dB (A)	80	83
Нето тегло	kg	6.8	10.7
Бруто тегло	kg	8.1	11.6
Диаметър на фитинга	mm	25.4	26.4
Дължина на кабела	m	1	1

Подлежат на технически изменения!

Ташев-Галвинг ООД
www.tashev-galving.com

8**9****10****11**